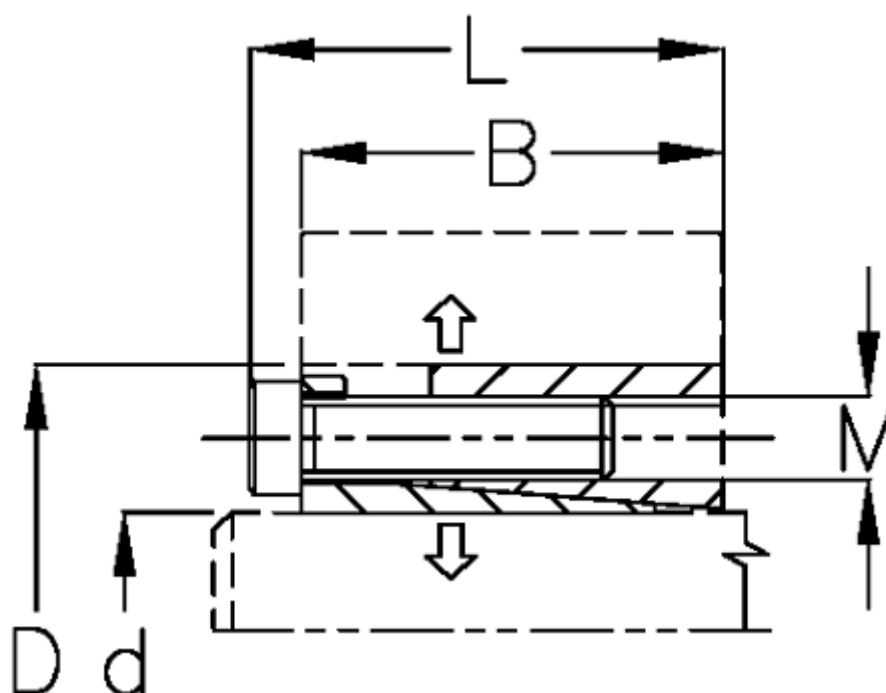


Varenummer: 434100280

Beskrivelse: Rota-fix spændelement DS 280x355

Note: Kort byggeform. Overfører middel- til høje momenter. Selvcentrerende. Ved montage forsky aksialt ift. aksel

Mål



B mm	= 84.0
d H8 mm	= 280
D mm	= 355
F kN aksialkraft	= 1094
L mm	= 102
M mm	= M18
Overfladeruhed	= R? ? 3.2 μ m
P N/mm ² fladetryk på aksel/nav	= 143

T Nm drejningsmoment	= 160300
Tolerance	= Aksel h8, Nav H8
Ts Nm boltetilspændingsmoment	= 400